
Kit SWIMO



Analyse et régule la qualité de l'eau

1. Qu'est-ce que SWIMO

Swimo est un micro-ordinateur basé sur Linux embarqué, composé d'entrées et de sorties analogiques, digitales et numériques.

Son logiciel embarqué est conçu pour l'univers du Spa et de la piscine. Au delà du pilotage des équipements, Swimo dispose des outils de régulation de la totalité des appareils que l'on peut trouver dans un local technique.

Son circuit accepte près de 20 capteurs aujourd'hui et permet de piloter jusqu'à 15 équipements.

L'écran de contrôle est déporté sur tous types de smartphone Android ou IOS grâce à l'application mobile Swimo.

2. Le contenu d'un kit SWIMO

Le kit de base est composé d'un coffret de contrôle et d'analyse, d'un coffret avec 5 relais, de 4 sondes d'analyse (pH, Redox, température et débit), et sa chambre d'analyse complète.



2.1. Les options complémentaires

- La Sonde Pression particulièrement adaptée aux filtres à sable avec son entrée 1/4 de pouce, remplaçant le manomètre.
- La Sonde de conductivité, diam.12 mm, est idéale pour les bassins avec électrolyse.
- Les détecteurs de fin de bidon assurent une notification au bon moment
- Le Détecteur de niveau de bac tampon permet, selon les conditions de remplir le bassin
- Jusqu'à 10 relais supplémentaires.
- Ecran Android 10 pouces mural déporté (IP68)

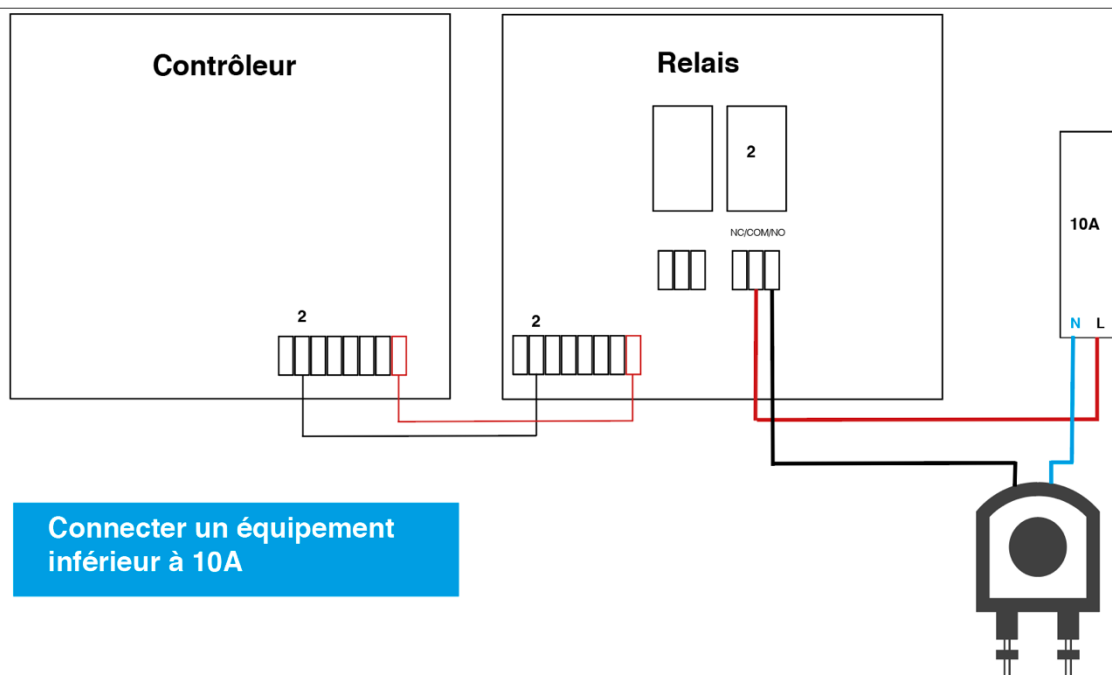
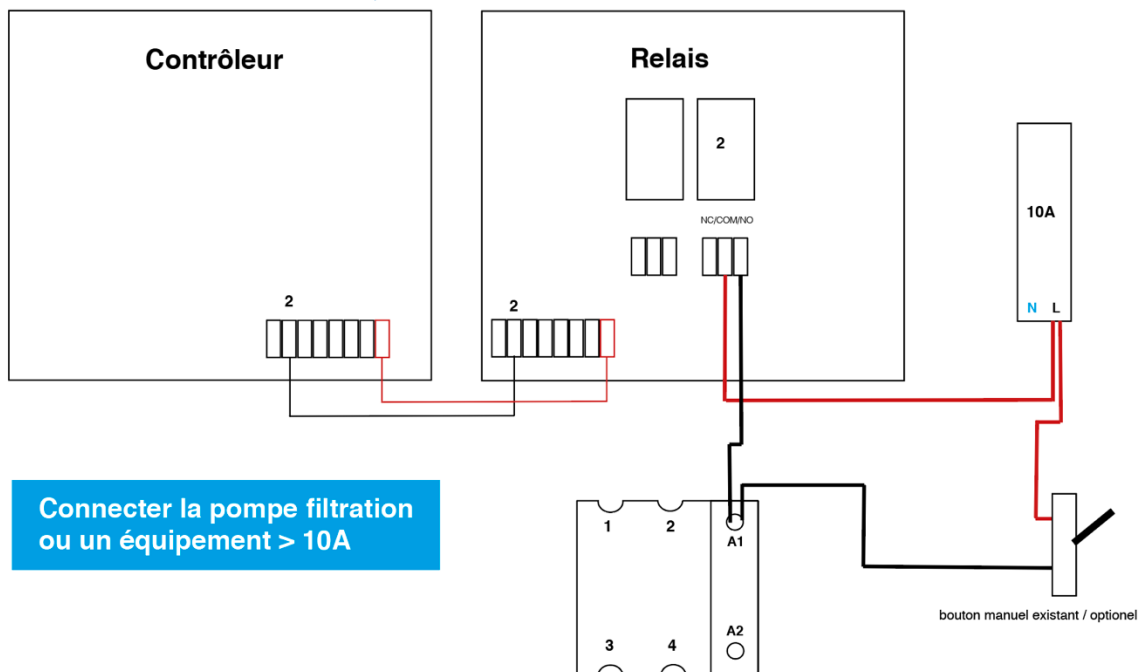
2.2. Les équipements

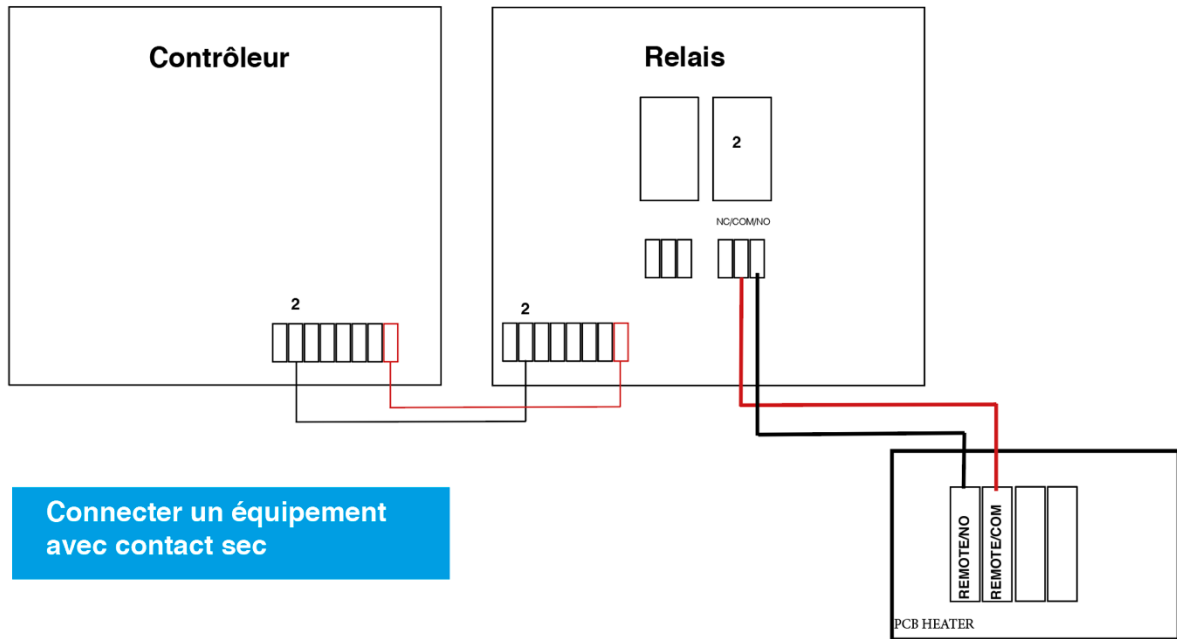
- Electrovanne de remplissage ou de gestion de la cartouche de brome
- Vanne automatique 6 voies * (*s'adapte uniquement sur les filtres Astral)
- Toutes les pompes de dosage péristaltiques et à membrane.
- Toutes les pompes de filtration
- Tous les chauffages (contact sec ou pilotage tension)
- Toutes les électrolyses
- Tous les brominateurs ou chlorinateurs à galet
- Toutes les couvertures électriques avec boîtier de contrôle dans le local technique
- Tous les types d'éclairage
- Les éclairages à Led avec séquence (on/off/on...) pour la gestion des couleurs
- Tous les équipements auxiliaires, type fontaine, arrosage avec gestion de plages horaires ou selon capteur dédié.

2.3. Les pack

- Pack UV-RX-PH : Une lampe UVC 2x40 w – Phillips, structure inox 316 pour bassin 100m3 max, 2 pompes de dosage 80ml/mn pour PH moins et rémanent (chlore ou oxygène actif)
- Pack SL-PH : Une électrolyse Sel clear 95, une pompe de dosage ph moins
- Pack RX-PH : 2 pompes de dosage 80ml/mn
- Pack Clear & Clean: 5 pompes de dosage 240 ml/mn (Chlore, ph-, ph+, clarifiant, Choc)

3. L'installation Electrique



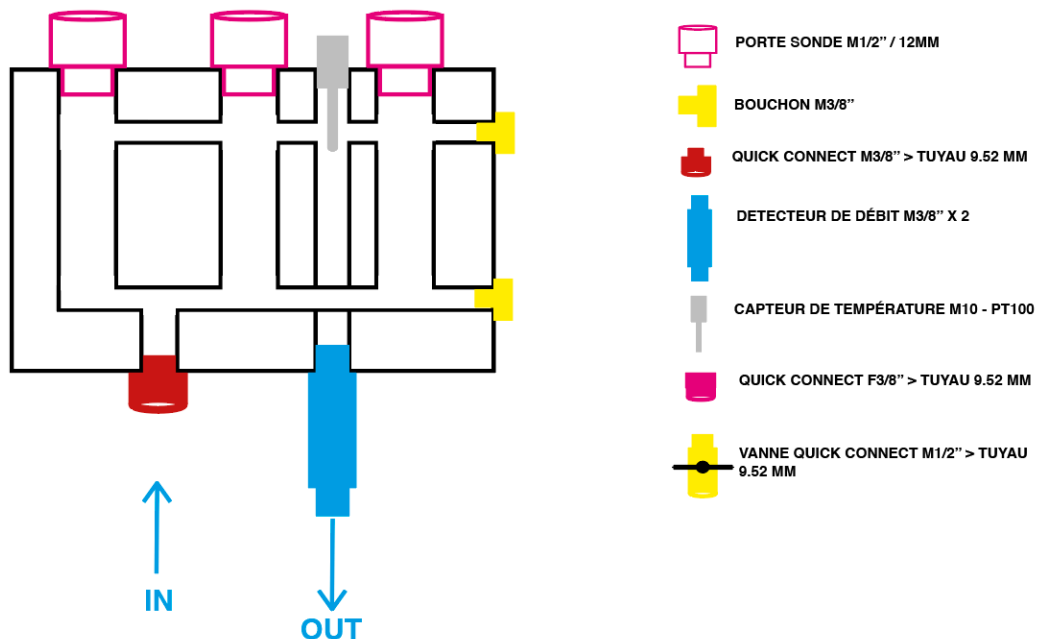


4. L'installation hydraulique

4.1. La chambre déportée

Le kit Swimo est livré avec une chambre d'analyse pour supporter 3 sondes de diamètre 12 mm, 1 entrée et 1 sortie de 3/8" pour le détecteur de débit, 2 filetages supplémentaire de 3/8" avec bouchons et 1 filetage D10 pour sonde température PT100, 2 mètres de tuyau flexible 9.52mm, 2 vannes 1/2 /Quick 9.52.

La chambre est livrée avec portes sondes ou bouchons selon le nombre de sondes prévues.

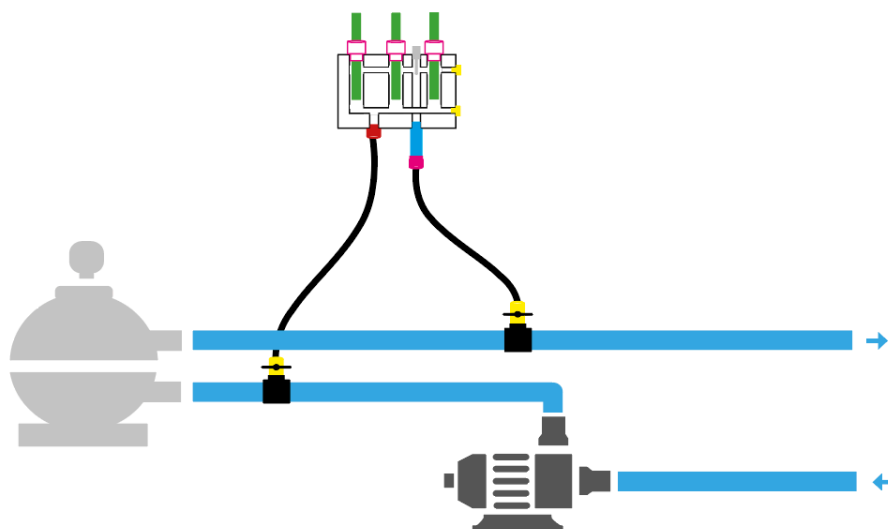


4.2. Ou l'installer

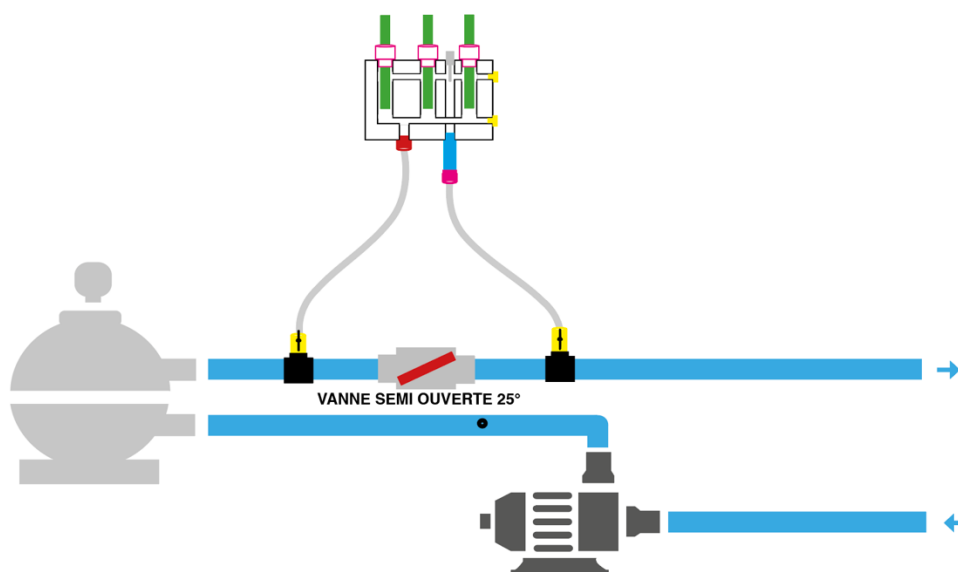
Pour obtenir une pression suffisante dans la chambre sans ajouter de vanne sur votre circuit existant, on placera une entrée après la pompe filtration (avant le filtre) et la sortie après le filtre à l'aide de 2 colliers de prise en charge avec filetage ½ pouce.

Note : Cette installation est économe mais pose 2 problèmes

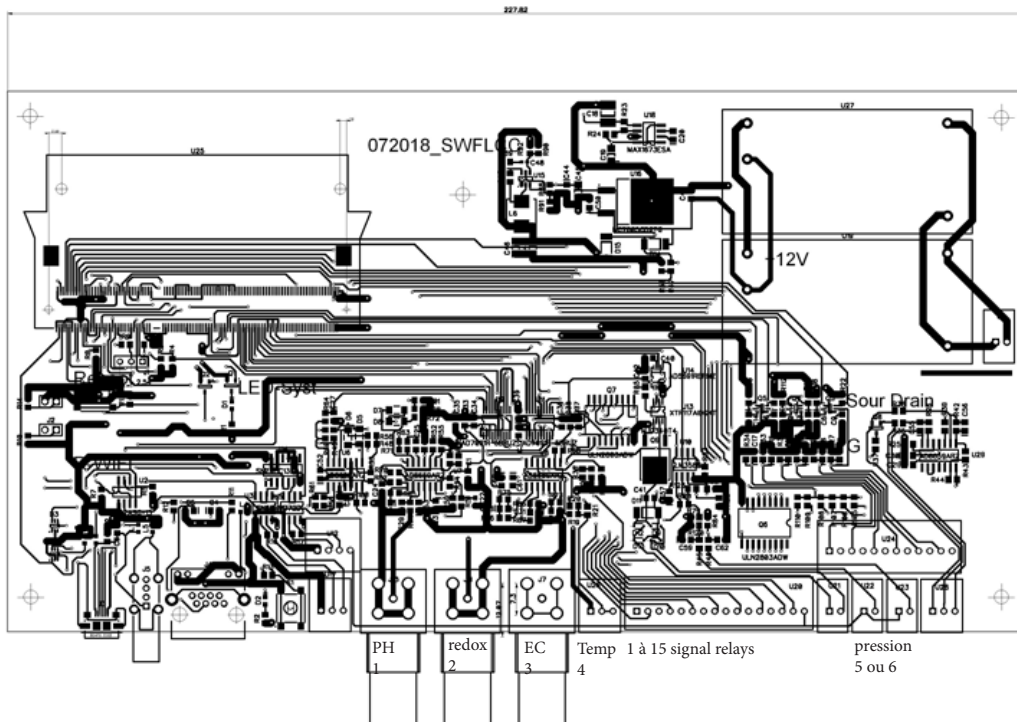
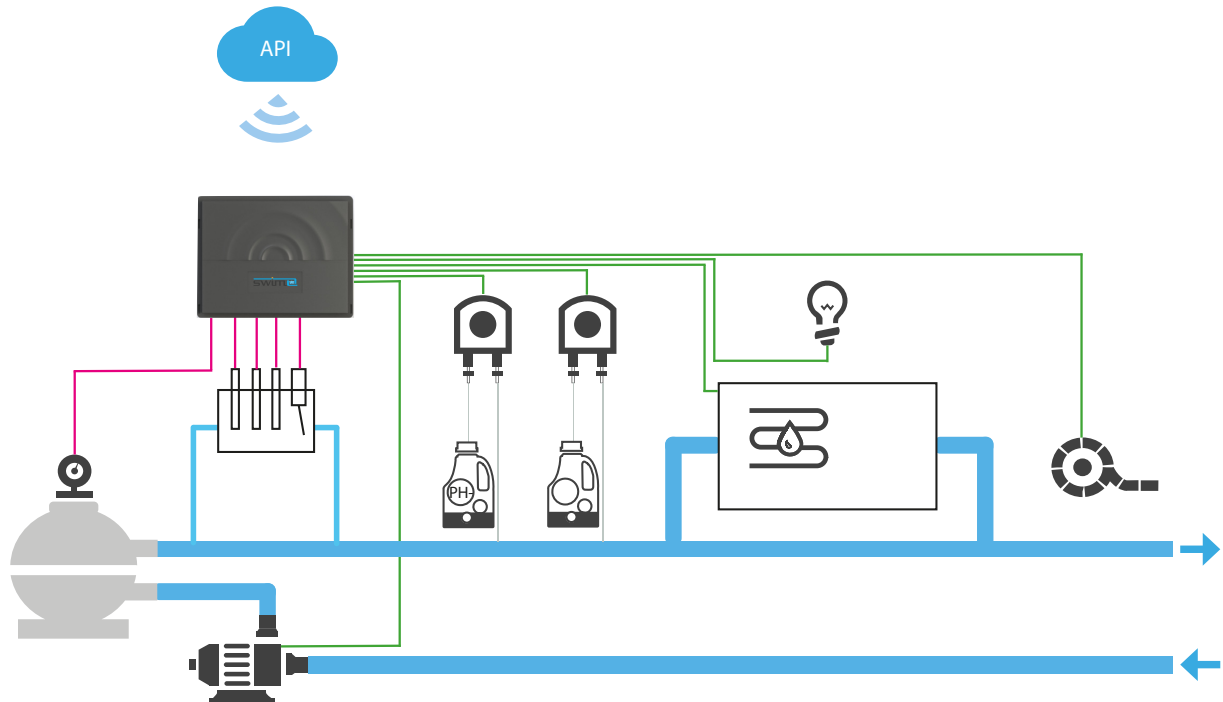
- Risque de rayonnement d'un courant de fuite de la pompe, perturbant les sondes
- Salissure dans la chambre accélérée (avant filtre)

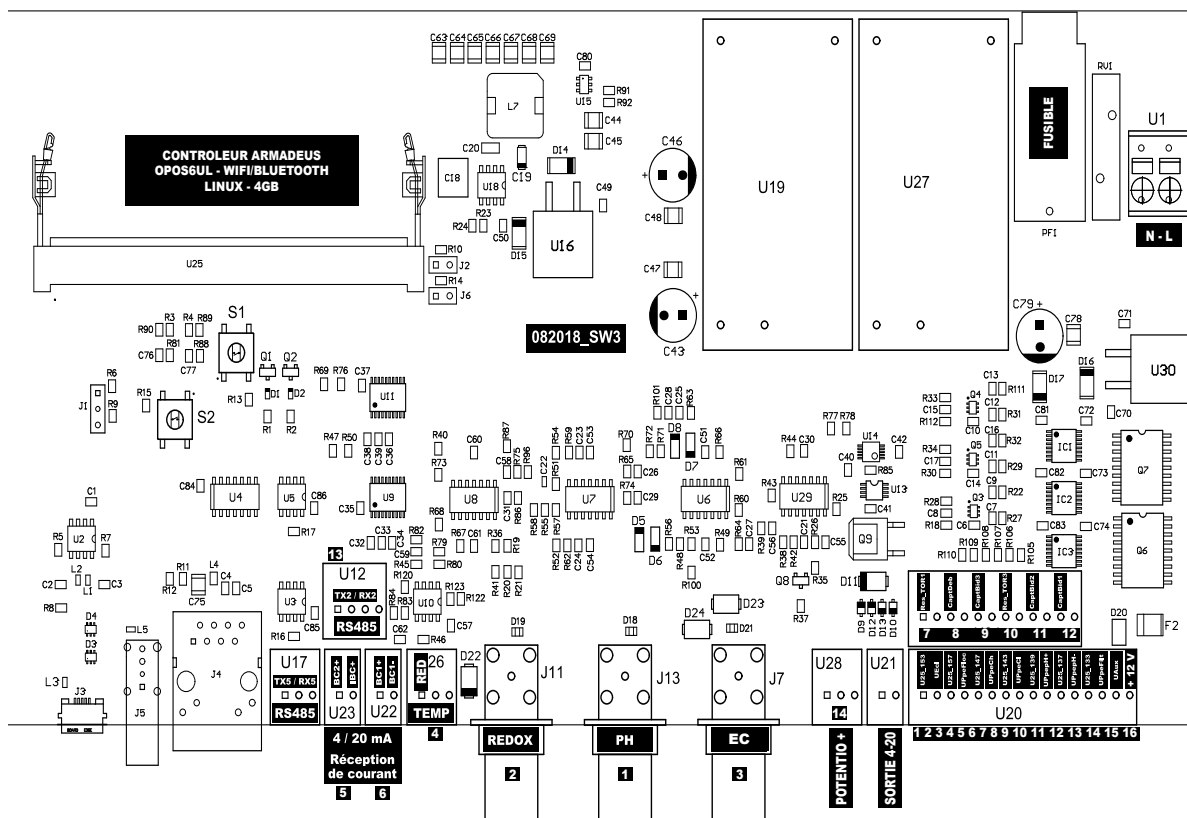


L'autre méthode consiste à placer un bypass avec une vanne sur le circuit après le filtre ou profiter du bypass de la pompe à chaleur. On placera un collier de prise en charge de chaque côté de la vanne.



5. Le circuit hydro et le circuit elec





6. La régulation

6.1. Régulation PH

Swimo comprend un algorithme de gestion du PH avancé avec la gestion d'un point de consigne spécifique pour ph+ et ph-.

Doté de 3 modes de gestion automatique, ECO, MAX et GENIUS (météo), Swimo s'adapte à n'importe quelle pompe de dosage et injecte en fonction des besoins en réduisant ses temps à 1 seconde si il le faut.

Un système de sécurité permet de ne pas dépasser 40 ml/m³/jour de PH moins ou PH plus.

Le PH plus ne peut pas être injecté si le PH moins l'a été dans les 24H, et vice versa.

Le mode ECO se déclenche à 0.3 pts d'écart. Cet étalon peut être modifié

Le mode MAX cherche à rester coller à la consigne.

Le mode Genius utilise la météo pour anticiper les injections en tenant compte de la pression atmosphérique.

6.2. Régulation Electrolyse

Avec Swimo, Votre régulateur produit le chlore dont votre bassin a besoin en fonction d'une sonde Redox, ou d'une sonde Chlore.

En ajoutant une sonde de conductivité, Swimo calcule également le taux de sel restant.

En connectant le contact de votre volet fermé, la production de chlore est réduite de 50%.

On retrouvera 5 modes de fonctionnement : ECO, MAX, GENIUS, CHOC et PLAGES HORAIRES

6.3. Régulation Redox

Swimo gère votre pompe redox (chlore ou oxygène actif) en fonction de la sonde Redox.

Limitation journalière de 80 ml/m³

On retrouvera 5 modes de fonctionnement : ECO, MAX, GENIUS, CHOC et PLAGES HORAIRES adaptés à tous les cas de figure.

Le mode GENIUS permet de corréler les sonde Conductivité, température, ph et Redox, avec analyse des relevés pour déterminer les poussées de chloramines et y remédier. Ce mode est en production BETA depuis Avril 2018.

6.4. Régulation Chlore

Swimo gère votre pompe Chlore en fonction de la sonde Chlore RS485, Chlore 4-20mA ou chlore potentiostatique.

Limitation journalière de 80 ml/m³

On retrouvera 5 modes de fonctionnement : ECO, MAX, GENIUS, CHOC et PLAGES HORAIRES adaptés à tous les cas de figure.

6.5. Régulation dosage (tous types)

Swimo gère votre pompe de dosage en fonction de la sonde de votre choix

On retrouvera 4 modes de fonctionnement : ECO, MAX, GENIUS, CHOC ou sans sonde avec PLAGES HORAIRES.

6.6. Régulation Filtration

On retrouvera 7 modes de fonctionnement : ECO, MAX, GENIUS, CHOC, PLAGES HORAIRES, DAY et NIGHT. Swimo gère votre filtration selon la température de l'eau, le volume du bassin, le débit de la pompe... et selon le programme, les indices des sondes, la météo, les consignes....

NOTA : le programme GENIUS fidélise tous les équipements et détermine le programme idéal pour chaque équipement selon vos consignes.

7. La domotique

Grâce à une REST API en mode local, toutes les boxes domotiques peuvent piloter Swimo avec des requêtes HTTP (methode GET).

Pour la sécurité, les requêtes sont composées avec l'apikey du Swimo.

La REST API est composée de 15 services intégrant l'ensemble des services possibles.

Découvrir l'API locale : https://api.swimo.io/api_swimo_local_v2.pdf

On trouvera sur le serveur une API de 15 services également avec le service METEO, GENIUS et PREDICTION. (Ce service est réservé en intégration OEM)

8. L'application SWIMO

8.1. Connexion

On distingue le mode local (télécommande) ou le smartphone est connecté directement sur le contrôleur soit sur son réseau wifi, soit sur le réseau wifi/Ethernet ou il est connecté ; et le mode nomade, ou l'utilisateur doit disposer d'un compte utilisateur (Ce mode peut éventuellement être facturé).

On notera la possibilité d'utiliser le contrôleur en mode nomade sans passer par nos serveurs, en intégrant une IP publique (nécessite l'ouverture d'un port sur la boîte internet).

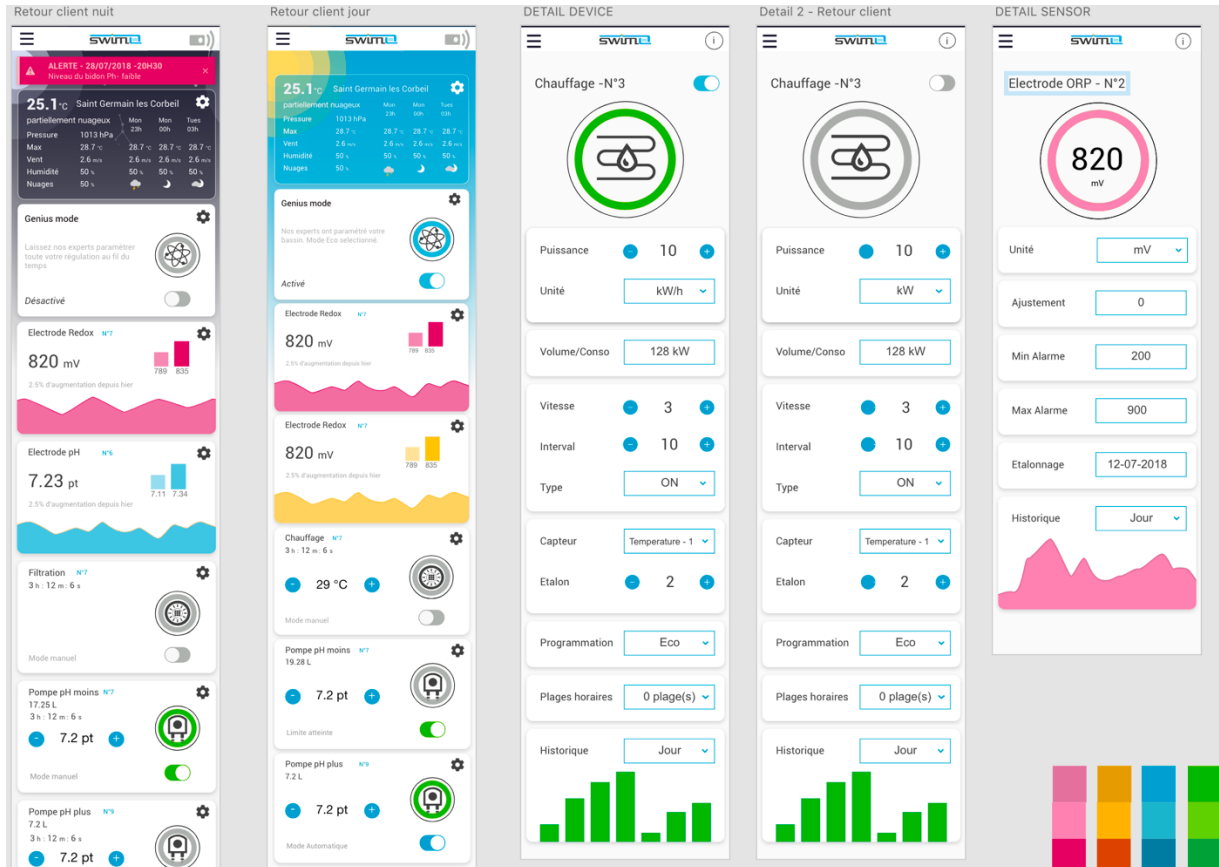


The image displays four screenshots of the SWIMO mobile application interface, each representing a different user interaction path:

- LOGIN SERVER - Mode nomade:** This screen is for logging in as a nomad. It features input fields for 'Login' and 'Mot de passe', a 'Connexion' button, and a 'Mot de passe oublié' link. A note explains that this mode is available anywhere with an internet connection, with commands passing through servers (10 to 20 minutes delay).
- INSCRIPTION - Nouvel utilisateur:** This screen is for creating a new user. It includes fields for 'Email', 'Mot de passe', 'Retaper mot de passe', and 'Entrez n°de série'. There is a checkbox for accepting terms and conditions, and a 'Valider' button.
- SERVER- LOST PASS - Mot de passe oublié:** This screen is for recovering a lost password. It has an 'Email' field, a 'Je ne suis pas un robot' CAPTCHA, and a 'Valider' button. A note states that the user will receive a renewal key via email.
- LOGIN LOCAL - Télécommande:** This screen is for local control. It includes fields for 'N° de série', 'Apikey', and 'IP réseau local' (with the example '192.168.240.1'). It has a 'Connexion' button and checkboxes for 'Je souhaite conserver la connexion' and 'Je souhaite enregistrer mon IP publique'.

8.2. Suivi de la régulation

Le service METEO, les prédictions et mode GENIUS sont des services coté serveur, ce service peut éventuellement être facturé.



8.3. Gestion des alertes

Les alertes sont gérées uniquement coté serveur, ce service peut éventuellement être facturé.

DETAIL PAGE METEO(can't be e...

☰
swimo

Compte

Volume Bassin

Type Bassin

Situation

Unité

Langue

DETAIL PAGE METEO(can't be e...

☰
swimo

Compte

Nom

Prénom

Adresse du bassin

Ville CP

Telephone

Volume Bassin

Type Bassin

Situation

Unité

Langue

Afficher Genius

Notifications email

Notifications push

8.4.5. Calibration des capteurs

Les capteurs sont calibrés à l'usine sur la base des sondes fournies. Le programme de calibration intégré permet d'étalonner toutes les sondes du marché.

